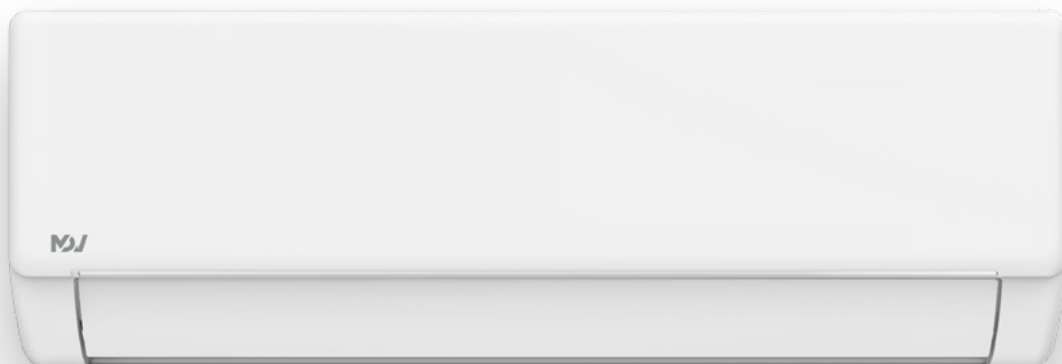


Glory

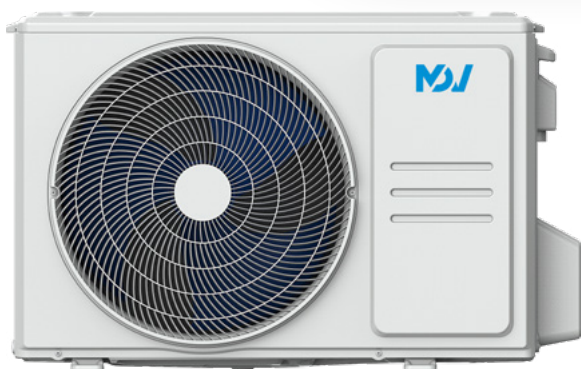
NOWOŚĆ

66
MIESIĘCY
GWARANCJI

A++
A+



W zestawie pilot bezprzewodowy
RG10D3(G2S)/BGEF



Funkcje

Funkcja Eco+

To zaawansowana wersja trybu ECO, wykorzystująca inteligentne algorytmy analizujące zmieniające się warunki w pomieszczeniu oraz preferencje użytkownika. Na tej podstawie automatycznie optymalizuje pracę urządzenia, zapewniając komfort przy jednoczesnym ograniczeniu zużycia energii. Dzięki temu pozwala zmniejszyć pobór energii nawet o 30% więcej w porównaniu do standardowego trybu Eco.

Sterowanie żaluzjami w poziomie i pionie

Klimatyzacja umożliwia precyzyjne sterowanie żaluzjami poziomymi i pionowymi, co pozwala dokładnie kierować strumień powietrza w wybrane obszary pomieszczenia. Dzięki temu chłodzenie lub ogrzewanie jest bardziej równomierne, a komfort użytkownika wyraźnie większy. Funkcja ta pomaga również uniknąć bezpośredniego nawiewu na osoby przebywające w pomieszczeniu.

KOMFORT	Grzanie 8°C (Frost Protect)	Tryb cichy	Pamięć ustawienia żaluzji	Funkcja „Przy mnie”	Funkcja TURBO	Inteligentna modulacja prędkości obrotowej wentylatora
	Ciepły start	Sterowanie żaluzjami poziomymi	Sterowanie żaluzjami pionowymi	LED on/off	Dwustronne podłączenie odpływu skroplin	Mono i multi kompatybilne
NIEZAWODNOŚĆ	Grzałka karteru sprężarki	Grzałka tacy odciekowej	Praca w niskich temperaturach	Autorestart	Powłoka antykorozyjna Goldenfin	Inteligentne samoczyszczenie jedn. zewnętrznej
	Detekcja wycieku czynnika	Praca awaryjna				
ZDROWIE	Filtr złożony (katalizatory + węglowy + jony srebra)	Filtr bioHEPA	Filtr siatkowy wysokiej gęstości	Samoczyszczenie	Jonizator	
OSZCZĘDNOŚĆ	Funkcja Eco+	1W w trybie czuwania	Funkcja snu			
STEROWANIE	Sterowanie Wi-Fi	Pilot bezprzewodowy RG10A3(G)/BGEF	Tryb inżynierski			
OPCJA	Sterownik przewodowy	Multi Function Board	Zdalny włącznik	Port alarmowy	Sterownik centralny	

Dane techniczne

Komplet				ZGPL-09N8-A1	ZGPL-12N8-A1	ZGPL-18N8-A1	ZGPL-24N8-A1
Jednostka wewnętrzna				GP-09HRFN8-QRD1	GP-12HRFN8-QRD1	GP-18HRFN8-QRD1	GP-24HRFN8-QRD1
Jednostka zewnętrzna				MOXG131-09HFN8-QRD1	MOXG135-12HFN8-QRD1	MOXG330-18HFN8-QRD1	MOXG430-24HFN8-QRD1
Zasilanie [V/faza/Hz]				220-240/1/50			
Chłodzenie	Wydajność	Nominalna	kW	2.6	3.5	5.2	7.0
		Min-Max	kW	1.1-3.2	1.1-3.8	1.8-5.9	2.0-7.8
	Nominalny pobór mocy		kW	0.82	1.35	1.60	2.6
	EER		kW/kW	3.17	2.59	3.25	2.69
	SEER			7.0	6.5	7.4	6.5
Klasa efektywności energetycznej				A++			
Grzanie	Wydajność	Nominalna	kW	2.9	3.8	5.4	7.3
		Min-Max	kW	0.8-3.6	1.1-4.1	1.3-6.1	1.6-7.8
	Nominalny pobór mocy		kW	0.79	1.19	1.39	2.15
	COP		kW/kW	3.67	3.19	3.88	3.39
	SCOP			4.1			
Klasa efektywności energetycznej				A+			
Maksymalny pobór prądu			A	10	10	13	19
Jednostka wewnętrzna	Wymiary (szer. x gł. x wys.)		mm	723x199x286	813x201x289	975x218x308	1055x231x330
	Wymiary transportowe (szer. x gł. x wys.)		mm	780x270x365	870x270x365	1035x295x385	1130x310x405
	Waga netto/brutto		kg	7.0/9.2	7.4/9.7	10.4/13.4	12.4/15.9
	Przepływ powietrza (niski, średni, wysoki)		m ³ /h	300/380/510	340/420/590	470/600/800	606/752/1039
	Poziom ciśnienia akustycznego (cichy/niski/średni/wysoki)		dB(A)	19/23.5/33/38.5			
	Poziom mocy akustycznej		dB(A)	54	58		60
Jednostka zewnętrzna	Wymiary (szer. x gł. x wys.)		mm	720x270x495		805x330x554	890x342x673
	Wymiary transportowe (szer. x gł. x wys.)		mm	835x300x540		915x370x615	995x398x740
	Waga netto/brutto		kg	20.4/22.3		29.8/32.3	38.3/41.5
	Przepływ powietrza (niski, średni, wysoki)		m ³ /h	1750		2100	3500
	Poziom ciśnienia akustycznego (cichy/niski/średni/wysoki)		dB(A)	54.5	56	57.5	60
	Poziom mocy akustycznej		dB(A)	62	64	65	68
Czynnik chłodniczy	Typ			R32			
	Ilość			kg	0.46	0.49	0.80
Rury chłodnicze	Ciecz/Gaz		mm [cal]	Ø6.35 (1/4)/ Ø9.52 (3/8)		Ø6.35 (1/4)/Ø12.7 (1/2)	
	Maksymalna długość		m	25		30	50
	Maksymalna różnica poziomów		m	10		20	25
Zalecane przewody elektryczne i zabezpieczenia	Zasilanie jednostki zewnętrznej		mm ²	3x1.5		3x2.5	
	Komunikacja		mm ²	5x1.5		5x2.5	
	Zabezpieczenie		A	16		20	
Rekomendowane zakresy temperatury pracy (zewnętrzne)			Chłodzenie	°C			
			Grzanie	°C			
				-15-50			
				-20-24			

Wydajność jest ustalona na podstawie następujących warunków:

Chłodzenie: temperatura wewnętrzna 27°C DB/19°C WB; temperatura zewnętrzna 35°C DB/24°C WB. Grzanie: temperatura wewnętrzna 20°C DB/15°C WB; temperatura zewnętrzna 7°C DB/6°C WB.

Długość orurowania: Długość połączonych rur wynosi 7.5 m, różnica poziomów wynosi 0. Urządzenie zawiera fluorowane gazy cieplarniane (R32 GWP=675).

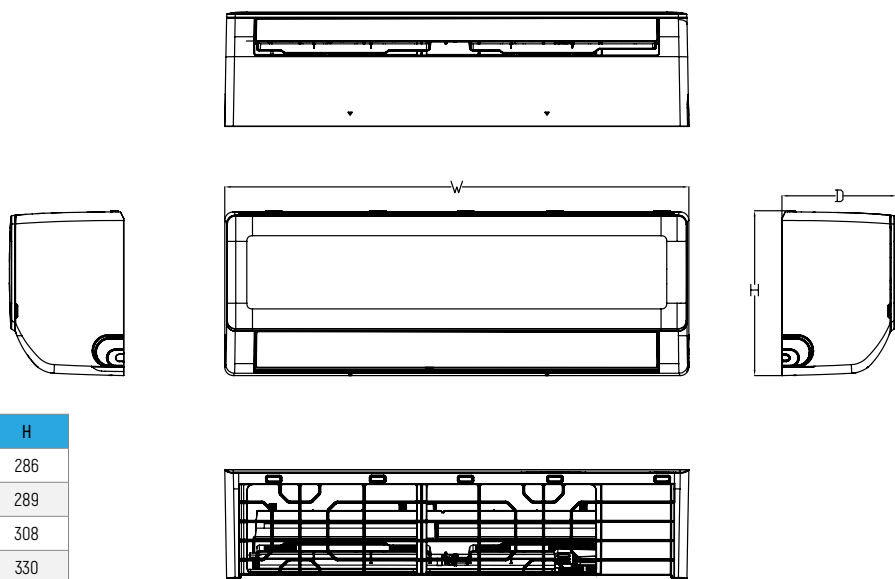
Podany typ przewodu elektrycznego obowiązuje dla przewodu prowadzonego w rurkach i kanałach (listwach) instalacyjnych pod tynkiem przy długości nie przekraczającej 5 m. W przypadku innego miejsca ułożenia przewodów i długości, należy dobrać indywidualnie odpowiedni przewód.

Akcesoria

Standard	
RG10D3(G2S)/BGEF	Sterownik bezprzewodowy
WiFi OSK-105	Możliwość sterowania smartfonem z aplikacji NetHome Plus
Opcja	
WDC-86E/K	Sterownik indywidualny przewodowy, podstawowy
MFB1_MDV_DD	Moduł rozszerzeń portów jednostek ściennych, możliwość podłączenia zaawansowanych sterowników: indywidualne, grupowe, centralne, BMS, pracy naprzemiennej, port ON/OFF i alarm
KJR-150A/M-E(ZG) (z MFB1)	Sterownik grupowy (wymaga WDC-86E/K)
CCM-30/BKE-B(A) (z MFB1)	Sterownik centralny podstawowy
CCM-180A/BWS(A) (z MFB1)	Sterownik centralny z dotykowym ekranem i harmonogramem
M-TECHCONTROL IR	Sterownik pracy naprzemiennej IR
M-TECHCONTROL (z MFB1)	Sterownik pracy naprzemiennej

Jednostki wewnętrzne

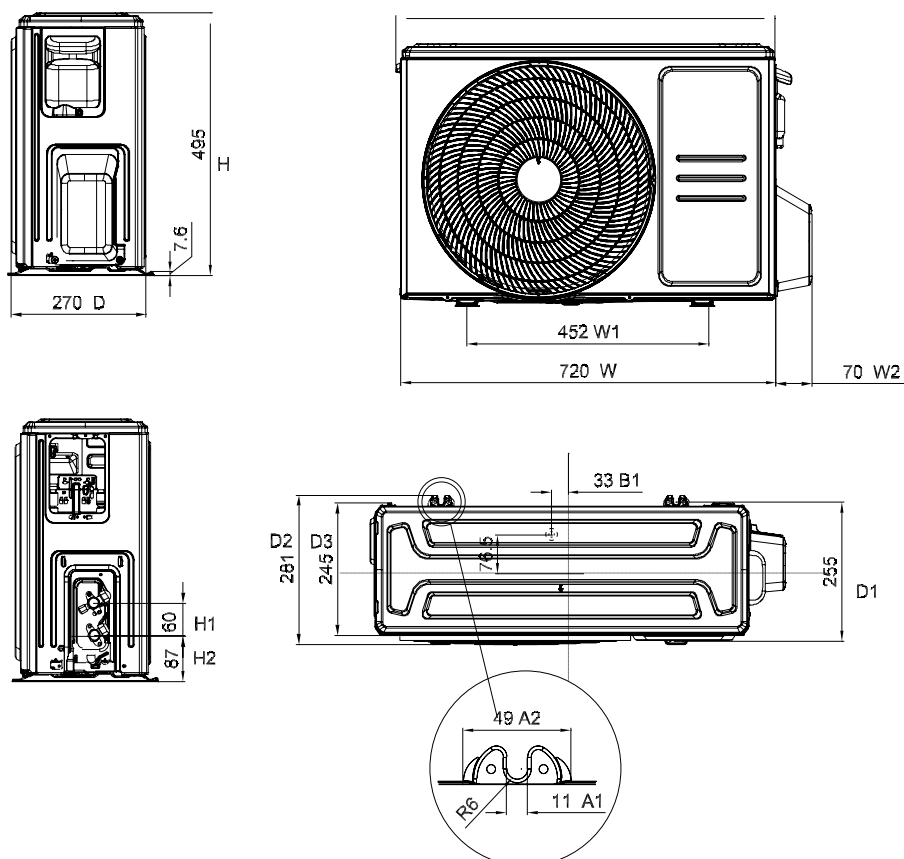
GP-09HRFN8-QRD1, GP-12HRFN8-QRD1,
GP-18HRFN8-QRD1, GP-24HRFN8-QRD1



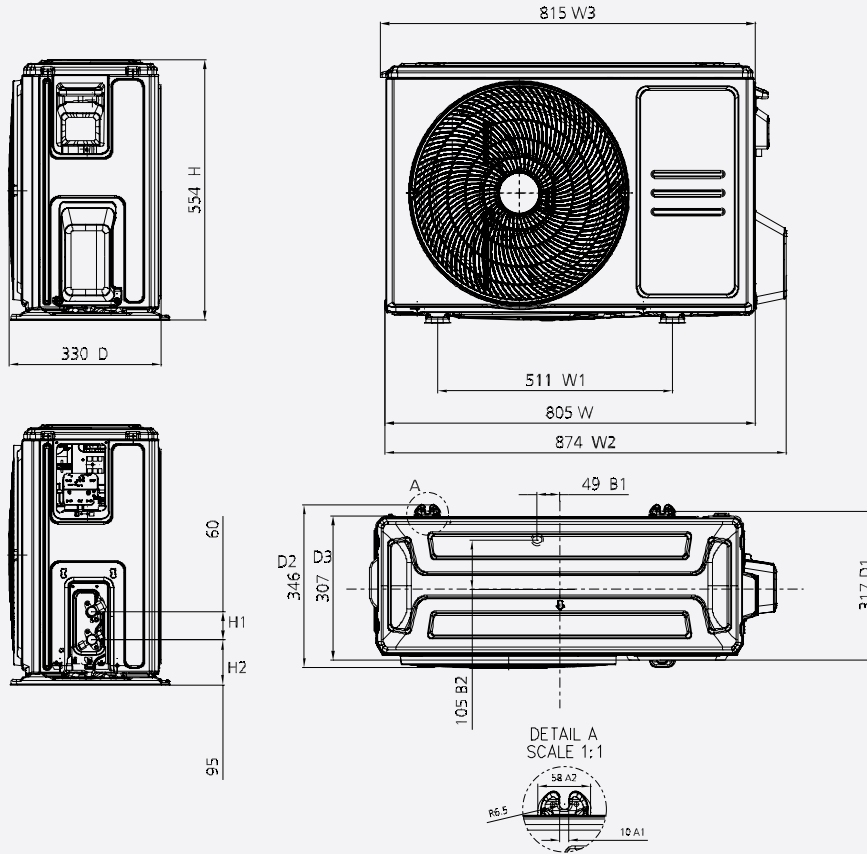
Model	Jednostka	W	D	H
GP-09HRFN8-QRD1	mm	723	199	286
GP-12HRFN8-QRD1	mm	813	201	289
GP-18HRFN8-QRD1	mm	975	218	308
GP-24HRFN8-QRD1	mm	1055	231	330

Jednostki zewnętrzne

MOXG131-09HFN8-QRD1, MOXG135-12HFN8-QRD1



MOXG330-18HFN8-QRD1



MOXG430-24HFN8-QRD1

